

FONTOS BIZTONSÁGI SZABÁLYOK

330A

Gondosan olvassa el, értse meg és tartsa be az összes utasítást mielőtt megszerelné és használná a terméket.

FELHASZNÁLÓI KÉZIKÖNYV

Létra 91 cm, 107 cm, 122 cm modellekhez



Az ábra csak illusztráció!

Ne felejtse el kipróbálni egyéb Intex termékeket: medencéket, medence tartozékokat, felfújható medencéket, otthoni játékokat, felfújható ágyakat és csónakokat, amelyek nagyobb viszonteladóknál kaphatók vagy látogasson el honlapunkra. A folyamatos termékfejlesztés politikája miatt, az Intex fenntartja magának azt a jogot, hogy a megjelenést és a specifikációt megváltoztassa, amely eredményezi a használati utasítás frissítéseit külön értesítés nélkül.

 **INTEX**[®]

©2017 Intex Marketing Ltd. - Intex Development Co. Ltd. - Intex Trading Ltd.
- Intex Recreation Corp.

All rights reserved/Tous droits réservés/Todos los derechos reservados/Alle Rechte vorbehalten. Printed in China/Imprimé en Chine/Impreso en China/Gedruckt in China.

©[™] Trademarks used in some countries of the world under license from/©[™] Marques utilisées dans certains pays sous licence de/
Marcas registradas utilizadas en algunos países del mundo bajo licencia de/Warenzeichen verwendet in einigen Ländern der Welt in
Lizenz von/Intex Marketing Ltd. to/à/a/an Intex Trading Ltd., Intex Development Co. Ltd., G.P.O Box 28829, Hong Kong & Intex
Recreation Corp., P.O. Box 1440, Long Beach, CA 90801 - Distributed in the European Union by/Distribué dans l'Union Européenne
par/Distribuido en la unión Europea por/Vertrieb in der Europäischen Union durch/Intex Trading B.V., Venneveld 9, 4705 RR
Roosendaal - The Netherlands
www.intexcorp.com

330-^{*}A^{*}-R0-1805

TARTALOMJEGYZÉK

Figyelmeztetések	2
Alkatrészek	3
Összeszerelési útmutató	4-6
Általános vizi biztonság	6
Korlátozott garancia	7

FONTOS BIZTONSÁGI SZABÁLYOK

Gondosan olvassa el, értse meg és tartsa be az összes utasítást mielőtt üzembe helyezné és használná a terméket

FIGYELMEZTETÉS

- * Mindenkor felügyelje a gyermekeket és a fogyatékkal élőket.
- * Mindig segítse a gyerekeket a létra használatakor, hogy elkerüljék a leesést és/vagy a súlyos sérülést.
- * Soha ne merüljön vagy ugorjon a létra segítségével.
- * Helyezze szilárd alapra a létrát.
- * Egyszerre egy ember használja a létrát.
- * Maximum terhelhetőség: 136 kg. Ez megfelel az NF P90-137 követelményeknek.
- * A medencébe be/kimenetelkor mindig a létra felé forduljon.
- * Ha a medencét nem használja emelje fel és rögzítse a létrát.
- * Ne üssön a létra alatt, a lábak vagy lépcsőfokok között.
- * Ellenőrizze rendszeresen a csavarokat és anyákat, hogy a létra mindig stabil legyen.
- * Ha éjszaka úszik alkalmazzon mesterséges megvilágítást a biztonsági jelek, a létrák, a medence alja és a járdák megvilágítására.
- * A szét és összeszerelést felnőtt végezze.
- * Ezt a létrát a megadott medencefal magassághoz és/vagy medencetípushoz tervezték, ne használja más medencéhez.
- * A karbantartási utasítás be nem tartása magas kockázat lehet az egészségre, különösen a gyermekeknél.
- * A létrát csak az útmutatóban leírt célra használja.

HA NEM TARTJA BE EZEKET A FIGYELMEZTETÉSEKET CSONTTÖRÉS, BEAKADÁS, BÉNULÁS, VÍZBEFULLADÁS VAGY EGYÉB SÚLYOS SÉRÜLÉS LEHET A KÖVETKEZMÉNY.

Ezek a termék figyelmeztetések, utasítások és biztonsági előírások biztosítják a vízzel kapcsolatos eszközök használatának néhány veszélyére vonatkozó felhívást, de nem terjed ki minden veszélyre és kockázatára.

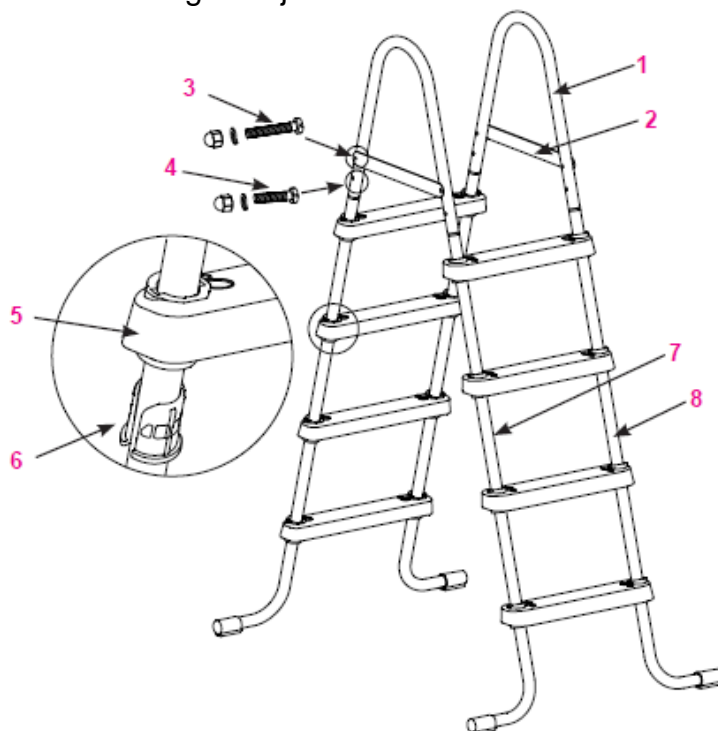
FONTOS

Nagyon fontos helyesen elrendezni az alkatrészeket és beazonosítani az összeszerelés előtt, mely alkatrészek csatlakoznak össze. Noha pár alkatrész egyformának néz ki, ezek nem mindig cserélhetőek. Tekintse meg az alkatrész listát.

ŐRIZZE MEG EZEKET AZ UTASÍTÁSOKAT

ALKATRÉSZJEGYZÉK

A termék összeszerelése előtt áldozzon néhány percet az ábra megtekintésére, hogy megismerje az összes alkatrészt.



A rajz a 122 cm-es létrára vonatkozik a 91 cm és 107 cm modellre nem.

MEGJEGYZÉS: az ábra csak illusztráció. Az aktuális termék változhat. Nem mérethelyes.

Sor szám	Megnevezés	Darab szám		Tartalék alkatrész száma					
		91cm 107cm	122 cm	91 cm		107 cm		122 cm	
				# 28064	# 12625	# 28065	# 12626	# 28066	# 12627
1	U alakú felső sín	2	2	12633	12634	12637	12638	12637	12638
2	Felső merevítő	2	2	12509	11403	12509	11403	12509	11403
3	Felső merevítőhöz hosszú rögzítő (1extrával)	5	5	10227	10227	10227	10227	10227	10227
4	Rövid rögzítő U felső sínhez (1 extrával)	5	5	10810	10810	10810	10810	10810	10810
5	Lépcső	6	8	12629	12631	12629	12631	12629	12631
6	Lépcső rögzítő hüvely	12	16	12630	12632	12630	12632	12630	12632
7	J oldalláb (A jelű)	2	2	12635A	12636A	12639A	12640A	12641A	12642A
8	J oldal láb (B jeű)	2	2	12635A	12636A	12639B	12640B	12641B	12642B

Ezt a létrát az Intex medence fal magasságához tervezték és gyártották:

Tétel #	Medence fal magasság
28064 (szürke és fehér)	91 cm
12625 (szürke és kék)	91 cm
28065 (szürke és fehér)	107 cm
12626 (fehér és kék)	107 cm
28066 (szürke és fehér)	122 cm
12627 (fehér és kék)	122 cm

ŐRIZZE MEG EZEKET AZ UTASÍTÁSOKAT

LÉTRA ÖSSZEÁLLÍTÁSA

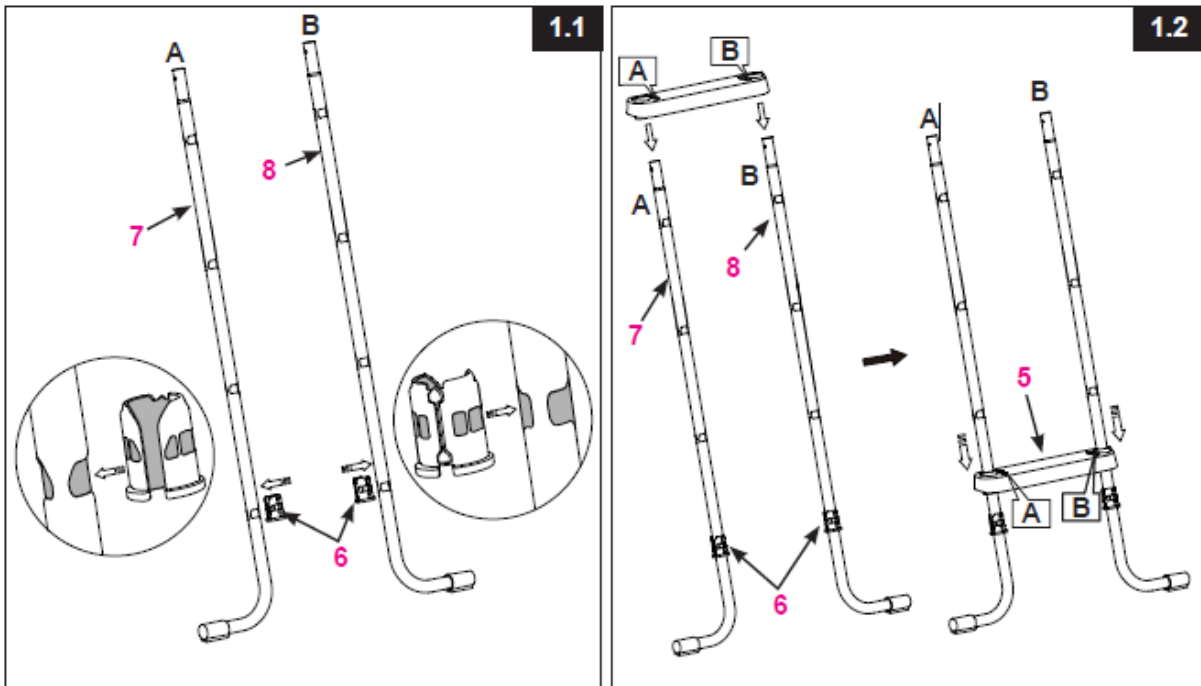
SZÜKSÉGES SZERSZÁMOK: Egy (1) csillag csavarhúzó, egy kis lapos csavarhúzó
Egy (1) fogó vagy egy kis állítható kulcs

FONTOS: A rögzítéseket ne húzza meg a teljes összeállítás elkészültéig.

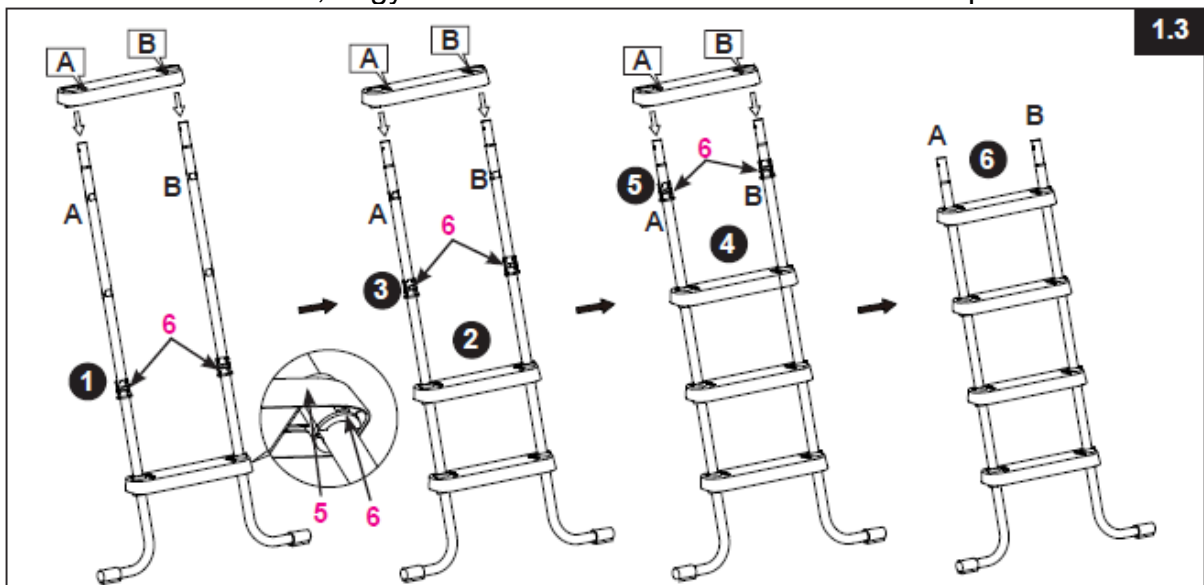
FIGYELMEZTETÉS

A NEM MEGFELELŐEN CSATLAKOZTATOTT ALKATRÉSZEK INSTABIL VAGY HIBÁS ÖSSZEÁLLÍTÁSÚ LÉTRÁT EREDMÉNYEZHET, MELY OKA LEHET SZEMÉLYI SÉRÜLÉSNEK VAGY HALÁLNAK.

1. LÉPCSŐ SZERELÉSE (tekintse meg az 1.1-től az 1.3 ábrákat)



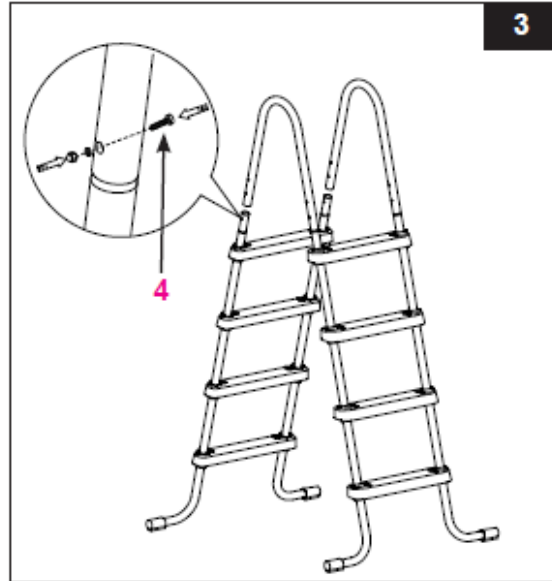
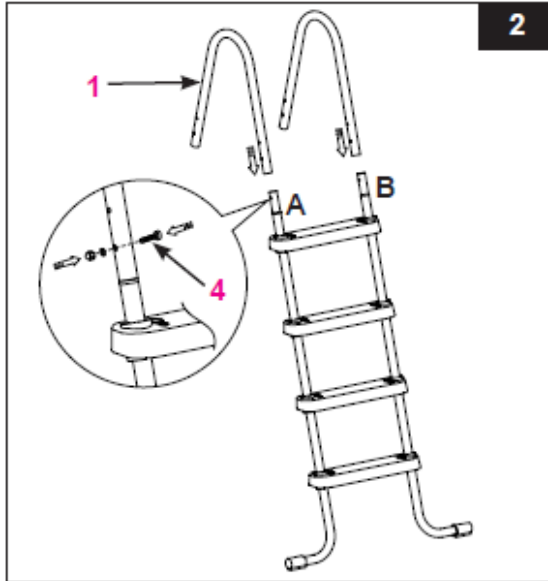
FONTOS: Ellenőrizze, hogy a J-alakú lábak kifelé állnak mielőtt a lépcsőket ráteszi.



ŐRIZZE MEG EZEKET AZ UTASÍTÁSOKAT

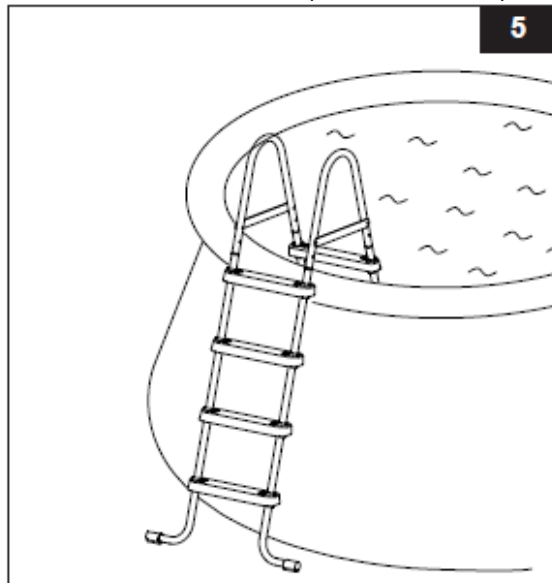
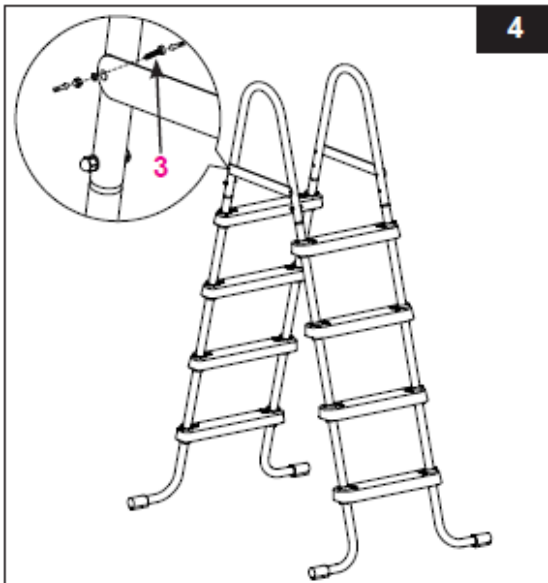
LÉTRA ÖSSZEÁLLÍTÁSA (folytatás)

2. U ALAKÚ FELSZŐ SÍN SZERELÉSE (tekintse meg az 2. ábrát)



3. A FENNMARADÓ LÉTRAOLDAL SZERELÉSE (tekintse meg az 3. ábrát):

4. FELSZŐ MEREVÍTŐ SZERELÉSE – EGY OLDALT EGY IDŐBEN (lásd a 4. ábrát):



5. MIELŐTT HASZNÁLNI KEZDI A LÉTRÁT:

Mikor minden alkatrész a helyén van, ellenőrizzen minden rögzítő csavart, hogy teljesen meg legyen húzva és nyomjon lefelé minden lépcsőfokot annak ellenőrzésére, hogy a helyükön vannak-e. Helyezze a létra egyik lábát a medence fala felett a medencébe úgy, hogy a másik fele kívül maradjon - lásd 5. ábra.

FIGYELMEZTETÉS

- * Helyezze a létrát szilárd alpra és ellenőrizze a stabilitását és a biztonságos felmászást.
- * Távolítsa el és tegye biztonságba a létrát, amikor a medence nincs használatban, hogy megakadályozza jogosulatlan vagy felügyelet nélküli medence használatot.
- * Ellenőrizze az összes anyát és csavart rendszeresen és minden használat előtt, hogy a létra stabil legyen. Lásd a karbantartási utasításokat.

ŐRIZZE MEG EZEKET AZ UTASÍTÁSOKAT

LÉTRA ÖSSZEÁLLÍTÁSA (folytatás)

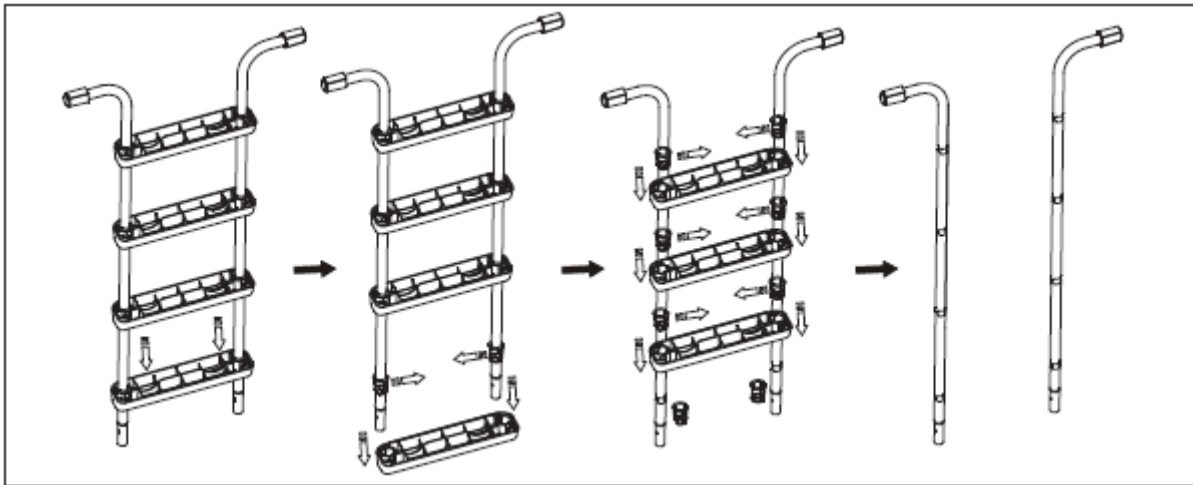
6. KARBANTARTÁS

Rendszeresen ellenőrizze a csavarokat, anyákat és a lépcsőket rögzítő szerelvényeket és csapokat annak biztosítására, hogy az összes alkatrész jól van rögzítve és a létra stabil.

7. TÉLIESÍTÉS / HOSSZÚ TÁVÚ TÁROLÁS:

- Emelje ki a létrát a medencéből és győződjön meg arról, hogy a létra és a lépcső is teljesen száraz mielőtt tárolni akarja.
- Tegye a létrát és minden részét zárt helyre és tárolja biztonságos, száraz helyen 0°C és 40°C között.
- Biztosítsa, hogy a létra és részei a gyerekek elől elzárva legyenek a tárolás alatt.

8. LÉPCSŐ SZÉTSZERELÉSE:



ÁLTALÁNOS VIZI BIZTONSÁG

A vízi kikapcsolódás szórakozás és gyógyászati célokat is szolgál. Mindamellett vele járhat sérülés és halálos sérülés veszélye. A sérülés esélyének csökkentése érdekében olvassa el és tartsa be a termékre vonatkozó összes figyelmeztetést, utasítást. Ne feledje azonban, hogy a termékre vonatkozó figyelmeztetések, utasítások és biztonsági óvintézkedések csak a vízi kikapcsolódás néhány általános kockázatát részletezik, de nem térnek ki az összes lehetséges kockázatra és veszélyre.

A további biztonság érdekében ismerkedjen meg az alábbi általános óvintézkedésekkel, valamint a nemzetközileg elismert biztonsági szervezetek útmutatóival:

- Követelje meg az állandó felügyeletet. Egy illetékes felnőtt legyen kinevezve, mint „testőr” vagy vízi őr különösen, ha gyerekek vannak a medencében vagy körülötte.
- Tanuljon meg úszni.
- Fordítson időt a szív-tüdő újraélesztése (CPR) és elsősegélynyújtás elsajátítására
- Tájékoztasson mindenkit aki felügyeli a medencehasználókat a lehetséges veszélyekről és védőberendezések használatáról, mint a zárható ajtók, akadályok, stb.
- Tájékoztasson minden medencehasználót, beleértve a gyerekeket is mit kell tenni vészhelyzetben.
- Mindig hallgasson a józan eszére és hozzon megfelelő döntéseket a vízi tevékenységek élvezésekor.
- Felügyelet, felügyelet, felügyelet

ŐRIZZE MEG A CSOMAGOLÁST A TÁROLÁSRA ÉS A LEÍRÁST AZ ÚJRASZERELÉSHEZ.

ŐRIZZE MEG EZEKET AZ UTASÍTÁSOKAT

KORLÁTOZOTT GARANCIA

Az Ön Intex medence létráját a legjobb minőségű anyagokból és munkával állították elő. Minden Intex terméket megvizsgáltak és hibátlanul hagyták el a gyárat. Ez a korlátozott garancia csak az Intex medence létrára érvényes.

Ez a korlátozott garancia kiegészíti és nem helyettesíti az Ön törvényes jogait és jogorvoslati lehetőségeit. Amennyiben ez a garancia összeegyeztethetetlen bármely törvényes jogával, akkor azok elsőbbséget élveznek. Például, a fogyasztóvédelmi jogszabályok az egész EU-ban biztosítják a törvényes garanciális jogokat amellet, hogy ettől a korlátozott garanciától mit kap: az EU fogyasztói törvények információért látogasson el az Európai Fogyasztói Központ honlapjára, http://ec.europa.eu/consumers/ecc/contact_en/htm.

A jelen korlátozott garancia kizárólag az eredeti vásárlóra vonatkozik és nem ruházható át. Ez a korlátozott garancia a kiskereskedelmi vásárlás napjától 90 napig érvényes. Őrizze meg az eredeti vásárlási számlát és ezt a dokumentumot, mert azokat csatolnia kell a garancia igényéhez, különben érvénytelen lesz a korlátozott garancia.

Ha a garancia ideje (fent jelzett) alatt gyártási hibát talál a forduljon az „Intex Márkaszervízhez”. Ha a termék az Intex Szervízhez kerül az megvizsgálja és eldönti a garancia jogosságát. Ha a termék a garancia hatálya alá tartozik a terméket megjavítják, vagy ugyanarra cserélik vagy hasonlóra (Intex választása szerint) díjmentesen.

Az Ön országára vonatkozó egyéb törvényes jogok mint ez a garancia, nem illetik meg. Országában a lehetséges mértékig az Intexnek semmilyen felelősége sincs Ön felé sem bárki harmadik személy felé közvetett vagy közvetlen kárért az Intex medence használatából eredően sem az Intex sem az ügynökei és alkalmazottai cselekvésével összefüggésben (a termék gyártási hibáit is beleértve). Ha az ország nem teszi lehetővé a felelősség kizárását vagy korlátozását véletlen vagy következményes károkért, ez a korlátozás vagy kizárás nem vonatkozik Önre.

Meg kell jegyezni, hogy a korlátozott garancia nem vonatkozik a következő körülményekre:

- Ha az Intex medence létrát gondatlansággal, rendellenesen használja, a kezelési útmutatóval ellentétesen, helytelenül tartja karban vagy tárolja;
- Ha az Intex medence létra a minőségi ellenőrzésétől független körülmények miatt sérül meg, beleértve, de nem kizárólagosan a rendes kopást, a természeti károkat (tűz,víz, fagyás, eső) vagy egyéb környezeti erők által okozott kilyukadás,kopás és sérülés;
- Nem az Intex által értékesített alkatrészek és/vagy szerkezeti elemek esetén;
- Az Intex medence létrát bárki jogosulatlan megváltoztatja, javításokat végez, amelyet nem az Intex szervize végzett.

A medencevíz elvesztésével összefüggő költségekre, vegyszerekre vagy vízkárookra nem vonatkozik a garancia. Nem terjed ki a garancia bármely tulajdonban vagy személyben okozott kárra.

Gondosan olvassa el a használati útmutatót, kövesse az Intex medence létra használatával, karbantartásával kapcsolatos utasításokat. Mindig ellenőrizze a terméket használat előtt. Ez a korlátozott garancia elvész, ha a használati utasítást nem tartja be.